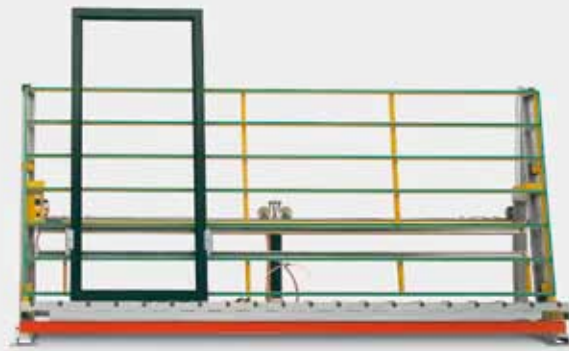


Montage-, Kontroll- und Verglasungseinheiten



RA 3000




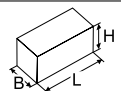

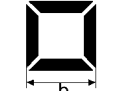
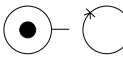

KV 2800 HF


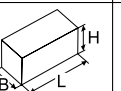

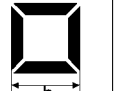
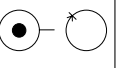
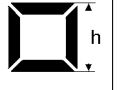



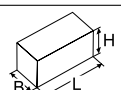


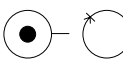

KV 1800


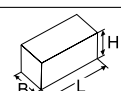


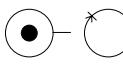



KV 3750 S

RA 3000			
	330 kg		L = 3000 mm B = 950 mm H = 1900 mm
	6 - 8 bar		b = 3000 mm
	63 Liter		h = 1600 mm

	KV 1800	KV 2800	KV 2800 H	KV 3200		KV 1800	KV 2800	KV 2800 H	KV 3200
	350 kg	420 kg	500 kg	550 kg		L = 2800 B = 950 H = 2000	L = 3650 B = 950 H = 2000	L = 3650 B = 950 H = 2650	L = 4200 B = 950 H = 2650
	6 - 8 bar					b = 1800	b = 2740	b = 2740	b = 3200
	65 Liter	98 Liter				h = 1600	h = 1600	h = 2200	h = 2200

KV 2800 HF			
	500 kg		L = 3650 mm B = 800 mm H = 2500 mm
	6 - 8 bar		b = 2740 mm
	98 Liter		h = 2200 mm

	KV 2750 S	KV 3750 S		KV 2750 S	KV 3750 S
	500 kg	600 kg		L = 4000 mm B = 800 mm H = 2500 mm	L = 5000 mm B = 800 mm H = 2500 mm
	6 - 8 bar			b = 2750 mm	b = 3750 mm
	80 Liter			h = ca. 2300 mm	h = ca. 2300 mm

Alle Technischen Daten gelten für Grundmaschine ohne Optionen.

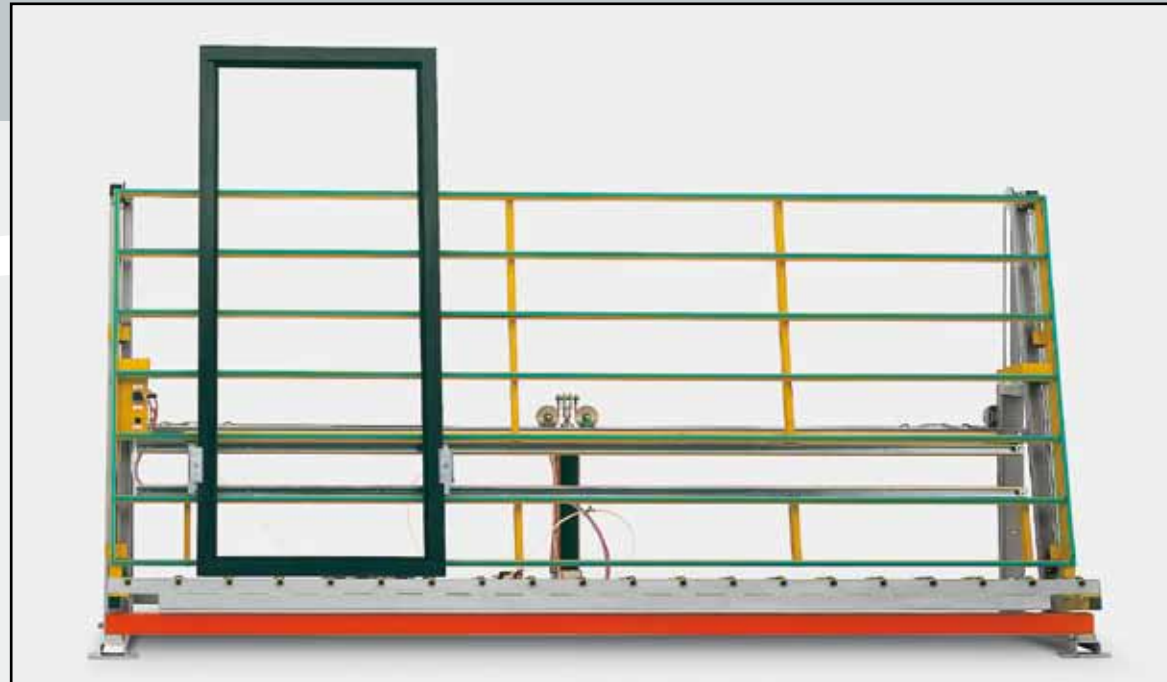
Montageständer RA 3000

Verwendung für Rahmenvoranschlag und Flügelmontage.

Stufenlose pneumatische Höhenverstellung über bewährte Seilzugtechnik um 500 mm.

- Rahmenspannung über zwei seitlich verstellbare Flachspannzylindereinheiten.
- Flachspannzylindereinheit vollkommen versenkbar unterhalb der Anlagefläche.
- Gleitleisten oder Filzauflage, dadurch leichter und schonender Transport des Rahmens (Filzauflage bitte bei Bestellung angeben).

Optionen: Fahrinheit FH 10.2 und FHS.



Kontroll- und Verglasungseinheiten KV 2800 HF

fixieren das Fensterelement für Verglasungs- und Kontrollarbeiten.

- Beide Spannbalken pneumatisch versenkbar unter der Anlageoberfläche, dadurch problemloser Ein- und Austransport.
- Robuste Grundkonstruktion gewährt große Stabilität.
- Spanndruck über Druckregler mit Manometer einstellbar.
- Gleitleisten oder Filzauflage, dadurch leichter und schonender Transport des Fensters (Filzauflage bitte bei Bestellung angeben).
- Fester Spannbalken Standardmässig links, auf Wunsch rechts. (Bei Bestellung bitte angeben).



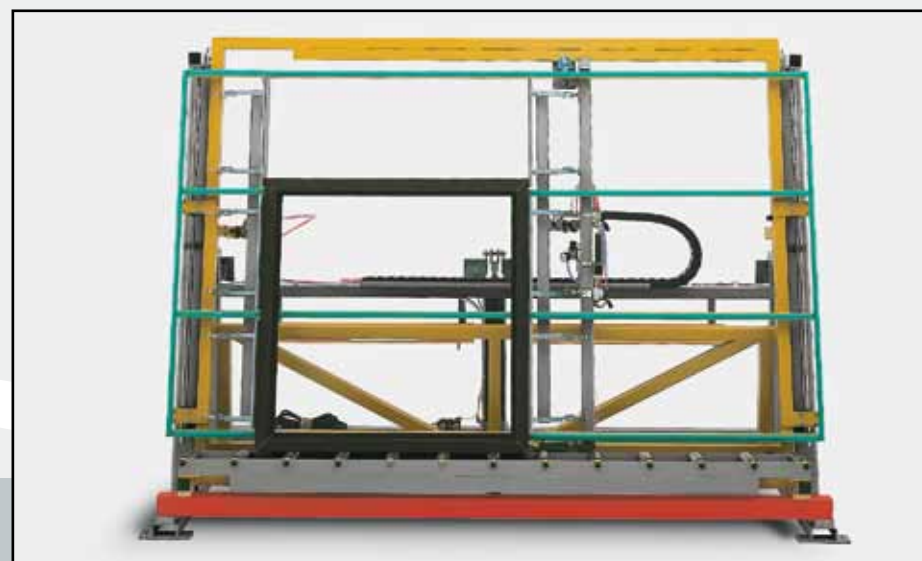
Kontroll- und Verglasungseinheiten KV 1800, 2800, 2800 H, 3200

fixieren das Fensterelement für Verglasungs- und Kontrollarbeiten.

- Beide Spannbalken pneumatisch versenkbar unter der Anlageoberfläche, dadurch problemloser Ein- und Austransport.
- Robuste Grundkonstruktion gewährt große Stabilität.
- Stufenlose, pneumatische Höhenverstellung über bewährte Seilzugtechnik um 500 mm.
- Spanndruck über Druckregler mit Manometer einstellbar.
- Gleitleisten oder Filzauflage, dadurch leichter und schonender Transport des Fensters (Filzauflage bitte bei Bestellung angeben).
- Fester Spannbalken Standardmässig links, auf Wunsch rechts. (Bei Bestellung bitte angeben).

Optionen:

- Versiegelungsanschlüge
- Wetterschenkelausparung 50 mm hoch, 120 mm tief.
- Fahrinheit FH 10.2 und FHS



KV 1800

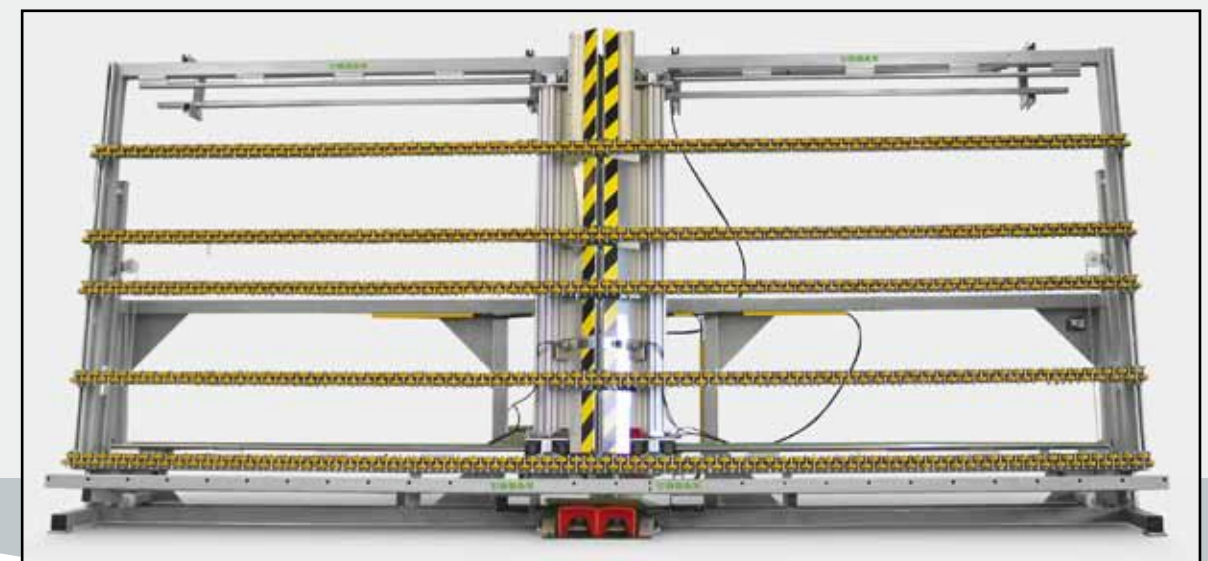
Kontroll- und Verglasungseinheiten KV 2750 S und KV 3750 S

fixieren das Fensterelement für Verglasungs- und Kontrollarbeiten

- Beide Spannbalken pneumatisch unter der Anlageoberfläche versenkbar, dadurch problemloser Ein- und Austransport.
- Zahnstangenführung für absolute Winkelgenauigkeit.
- Sehr robuste Grundkonstruktion gewährt große Stabilität.
- Stufenlose, pneumatische Höhenverstellung um 500 mm.
- Schonender und leichter Transport der Fenster durch Gummirollen in der Anlagefläche.

Optionen:

- Verstärkte Röllchenleisten
- Versiegelungsanschlüge
- Spanntiefenerweiterung von 90 auf 120 bzw. 150 mm
- Wetterschenkelausparung 50 mm hoch, 120 mm tief



KV 3750 S